

## Sondersignalanlagen

### MS-350



Die MS-350 ist eine Kombination aus Sondersignalanlage und Steuergerät.

Es besteht die Möglichkeit CAN-Bedienteile als auch herkömmliche Kippschalter einzusetzen, sowie die Lichtbalken (W3, ZIRKON, TOPas und VEGA) anzusteuern.

Die MS-350 kann abgesetzt im Fahrzeug oder direkt im Lichtbalken (ZIRKON bzw. TOPas) integriert werden.

Das gleiche gilt auch für die Lautsprecher zur Signalabgabe, Sprachdurchsage und/oder Bandaufschaltung (K-SR 350).

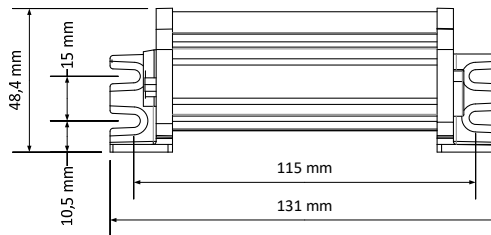
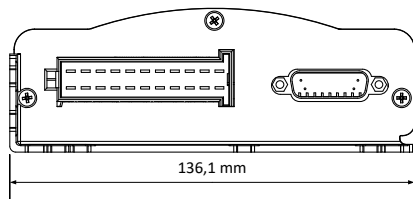
Die MS-350 wird je nach Kundenwunsch individuell konfiguriert.

#### Vorteile:

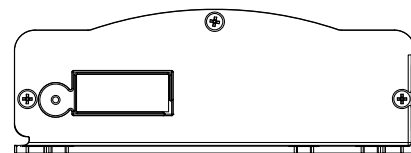
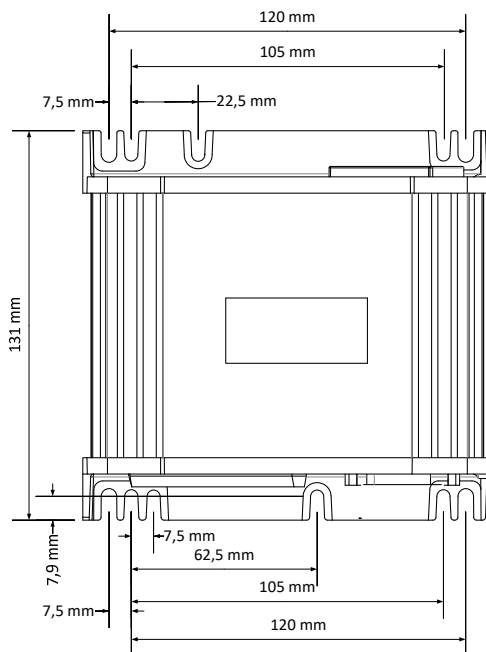
- Sondersignale
  - Stadt/Land
  - Elektronisches Kompressorsignal
  - Europäische Signale (z.B. NL, S, F, A, CH, F, I)
  - US-Signale (PEAK, YELP, WAIL, HI-LO, AIRHORN)
- 3 NF-Eingänge (Mikrofon, Funk, Line)
- CAN-Schnittstelle
- Serielle Schnittstelle
- 10 analoge Eingänge
- 6 Ausgänge
  - 2x <6A
  - 4x <2A

TECHNISCHE DATEN K-SR 350	
Impedanz	4 Ω (12V) / 16 Ω (24V)
Belastbarkeit	60 W (80 W Peak)
Umgebungstemperaturen: - Betrieb - Lagerung / Transport	-25 °C ... +60 °C -40 °C ... +80 °C
Abmessungen	Ø 109,25 mm x 68 mm
Gewicht	ca. 850 g
Schutzklasse	IP 54
Farbe	schwarz

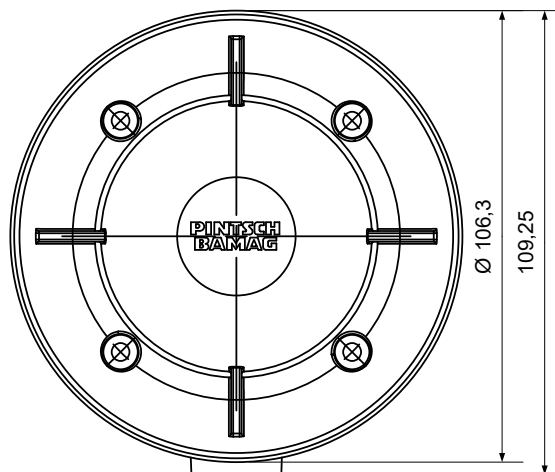
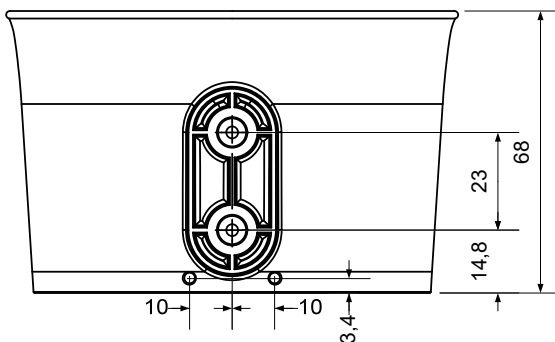
TECHNISCHE DATEN MS-350	
Nennspannung	12 / 24 V <sub>DC</sub>
Betriebsspannung	10,8 ... 14,4 V <sub>DC</sub> bzw. 21,6 ... 28,8 V <sub>DC</sub>
Grenzspannung	-32 ... +32 V <sub>DC</sub>
Stromaufnahme: - in Bereitschaft - Maximal	< 500 µA Max. 5 A (ohne Kennleuchten)
Umgebungstemperaturen: - Betrieb - Lagerung / Transport	-25 °C ... +70 °C -40 °C ... +85 °C
Ausgangsleistungen	12V: 2 x 50 W (120 W max) 24V: 2 x 80 W (200 W max)
Abmessungen	44,6 mm x 136,6 mm x 131 mm
Gewicht	ca. 400 g
Schutzklasse	IP 54
Eingänge	9 x <20 mA; programmierbar, High-Side 1 x <20 mA; programmierbar, Low-Side
Ausgänge	2 x <6 A; programmierbar 4 x <2 A; programmierbar, auch als Eingang nutzbar
Zulassungen: - Akustik - EMV	✓✓✓W 25050 E1 047152



Abmessungen MS-350



Abmessungen K-SR 350



Artikelnummer	Bezeichnung
50108403005	MS-350 Steuergerät 12/24V
50308451007	Lautsprecher K-SR 350-4
50308451017	Lautsprecher K-SR 350-16
50108400012	ZKA 3xx Fahrzeugkabelbaum
50108400102	Gegensteckersatz MS-3xx
50268440501	Anschlusskabel BT-210 / MS-3xx, l=1,5m
50248500103	Y-Kabel MS-3xx - BT-210 - Mikro, 1,5m
50108500100	Y-Kabel MS-3xx - BT-210 - Mikro, 6m
50108501100	Mikrofonanschlussleitung MS-3xx, TM215,6m
50248501103	Mikrofonanschlussleitung MS-3xx/TM110 6m

Artikelnummer	Bezeichnung
50108403100	MS-350 Paket mit 1 Lautsprecher, 12V
50108403110	MS-350 Paket mit 1 Lautsprecher, 24V
50108403120	MS-350 Paket mit 2 Lautsprecher, 12V
50108403130	MS-350 Paket mit 2 Lautsprecher, 24V
50108403200	MS-350 Paket I, 12V
50108403210	MS-350 Paket II, 12V